

PARIS / NORMANDIE

Couture

# Sac croissant



Guide de montage

# Présentation du modèle

---

Vous retrouverez dans ce tutoriel un sac besace en forme de croissant, une pièce qui allie élégance et fonctionnalité.

La forme de ce sac ajoute une touche de sophistication à n'importe quelle tenue. Sa silhouette incurvée, inspirée par la forme du croissant, évoque une allure chic et moderne tout en offrant une grande capacité de rangement.

Le sac est conçu pour se porter en bandoulière, que ce soit à l'épaule ou en croisé en fonction du style souhaité. Il est doté d'une grande poche zippée intérieure, est entièrement doublé et sans marges apparentes.

Le sac est décliné en 2 tailles : la taille 1 mesure env. **l.33 x h.22 x p.9 cm** et la taille 2 mesure env. **l.37 x h.19 x p.10 cm**.

Niveau : Débutant motivé / intermédiaire



# Fournitures

**Tissus conseillés :** tissu moyen à lourd (velours côtelé, tissu d'ameublement, simili-cuir, sergé, gabardine...)

## **Toutes tailles :**

- \* 50 cm de tissu extérieur en 110 ou 140 cm de laize
- \* 50 cm de doublure en 140 cm de laize / 70 cm de doublure en 110 cm de laize
- \* 150 cm de sangle de 3 cm
- \* 1 passant rectangulaire de 30 mm
- \* 1 boucle coulisse de 30 mm
- \* 1 aiguille de 90 ou 100 selon les tissus utilisés
- \* fil assorti au tissu extérieur, à la doublure et à la sangle
- \* 1 stylo friction ou crayon craie pour marquer les repères

## **Taille 1 :**

- \* 1 fermeture à glissière de 35 cm
- \* 1 fermeture à glissière de 22 cm (poche zippée)

## **Taille 2 :**

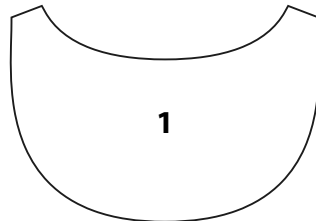
- \* 1 fermeture à glissière de 40 cm
- \* 1 fermeture à glissière de 25 cm (poche zippée)

En fonction de vos tissus et du résultat souhaité, vous pourriez avoir besoin de thermocoller vos tissus.

# Liste des pièces

## Pièce n° 1 : Corps du sac

x 2 tissu extérieur  
x 2 doublure



## Pièce n° 2 : Fond du sac

x 1 tissu extérieur  
x 1 doublure



## Pièce n° 3 : Côté

x 2 tissu extérieur  
x 2 doublure



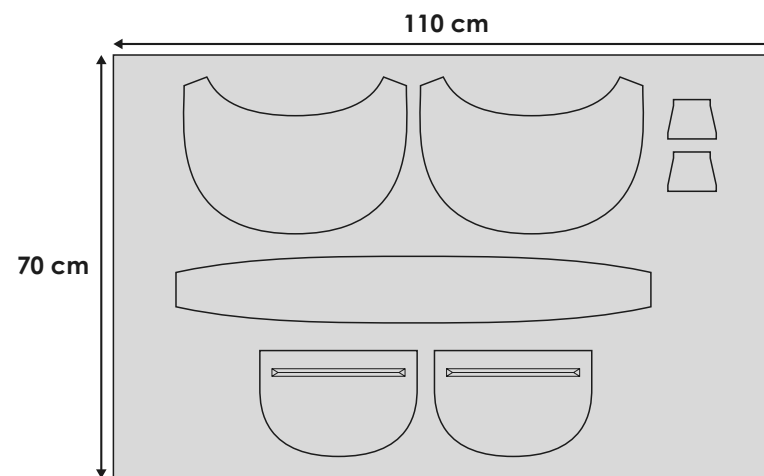
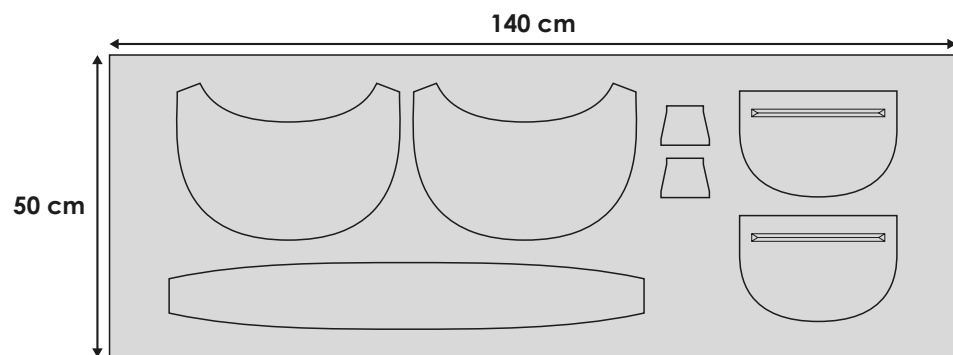
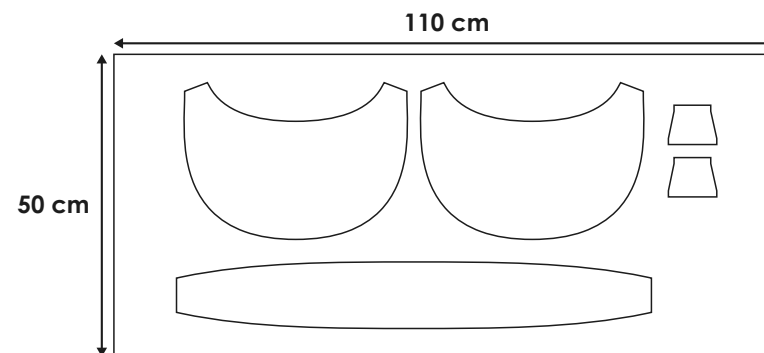
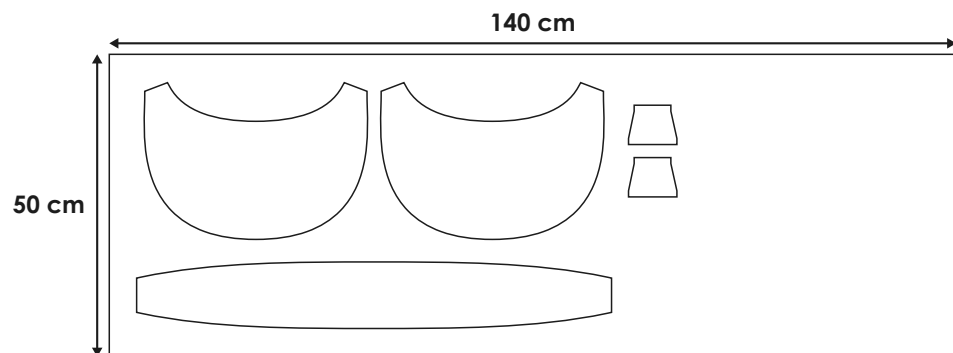
## Pièce n° 4 : Poche zippée

x 2 doublure



# Plan de coupe - Taille 1

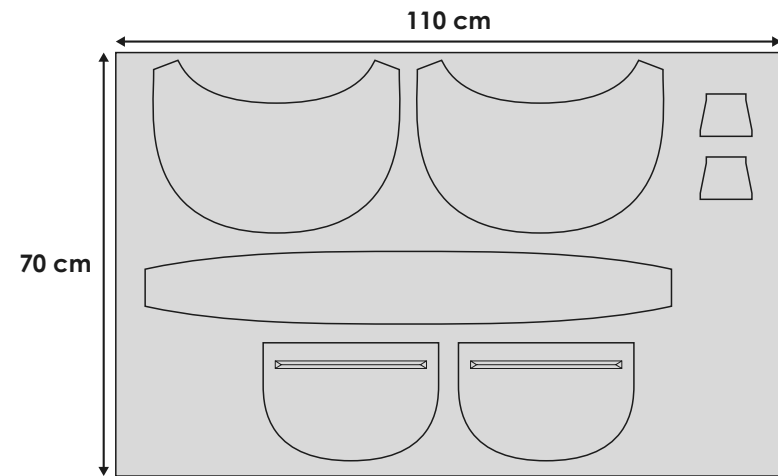
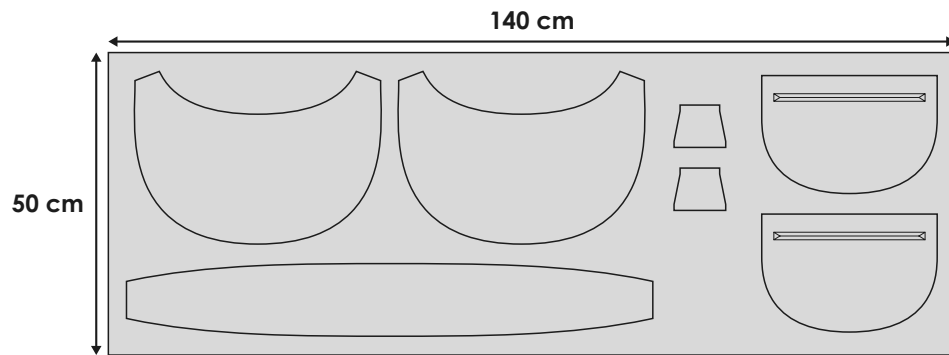
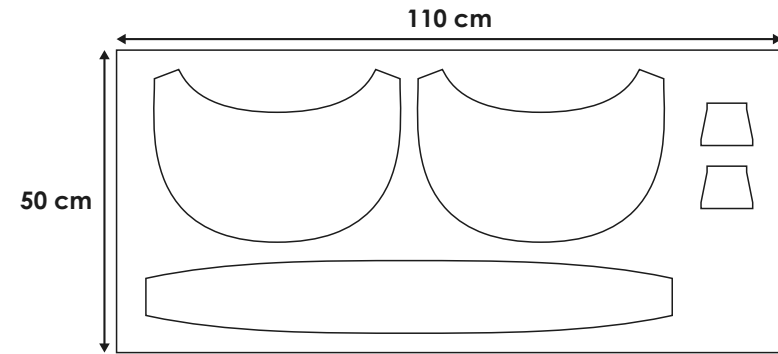
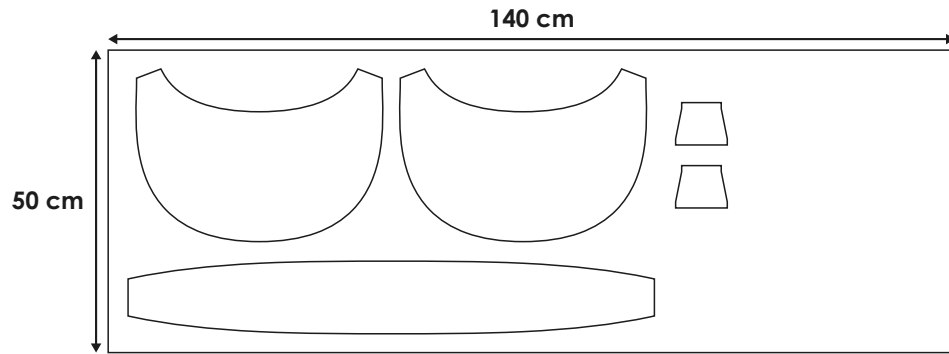
□ Tissu extérieur    ■ Doublure



Les marges de couture de 1 cm sont comprises dans le patron.

# Plan de coupe - Taille 2

□ Tissu extérieur    ■ Doublure



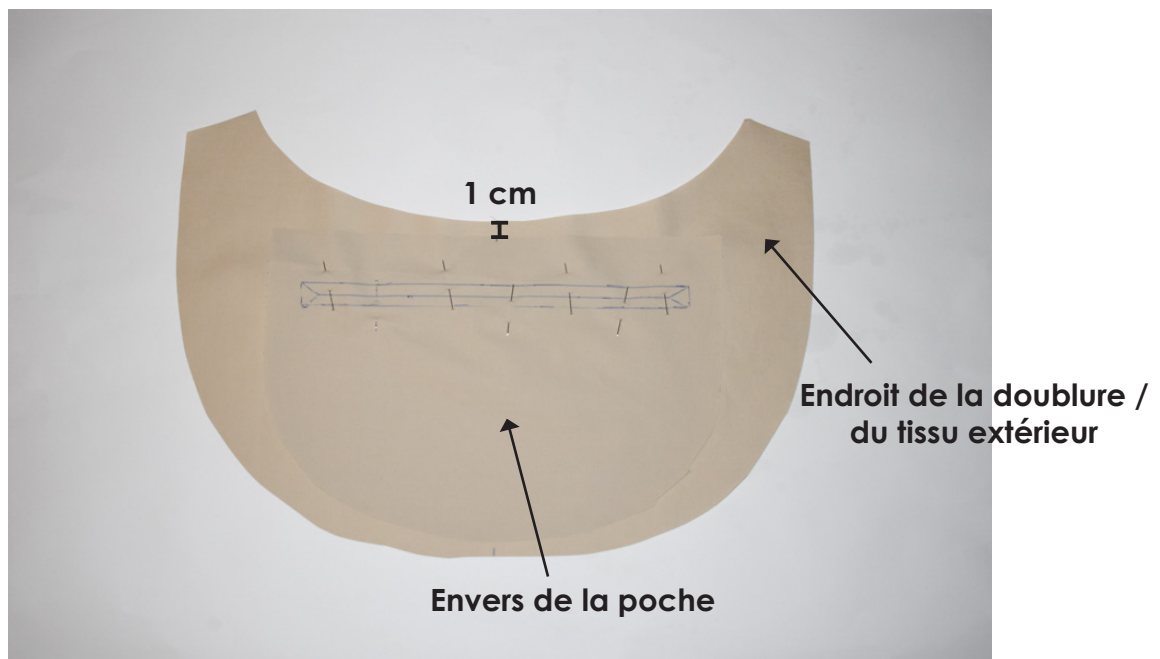
Les marges de couture de 1 cm sont comprises dans le patron.

# Instructions de montage

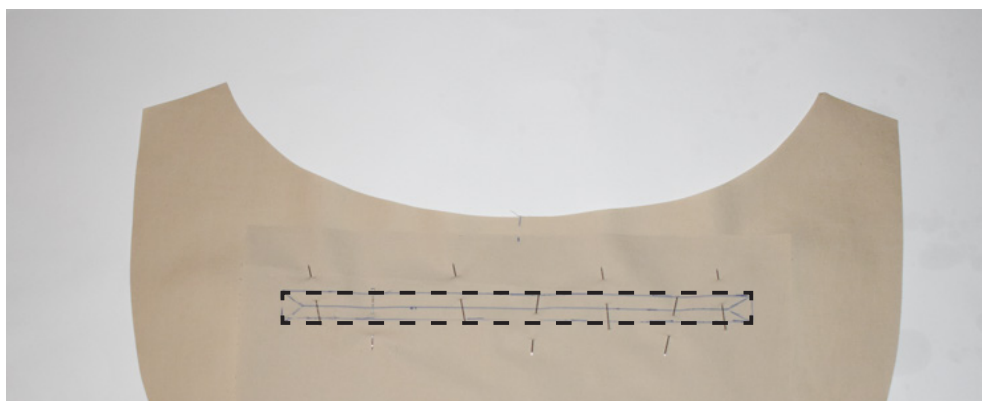
## ÉTAPE 1 : COUTURE DE LA POCHE ZIPPÉE

La poche zippée peut être cousue sur la doublure ou le tissu extérieur à votre convenance. Ici, elle est présentée sur la doublure.

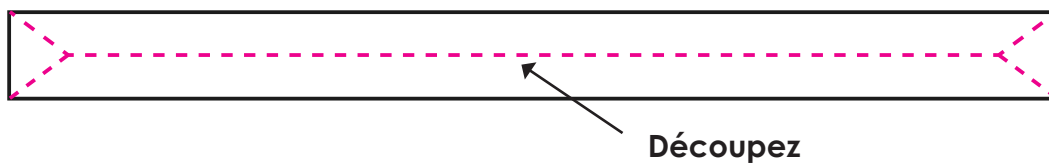
- \* Marquez la fente sur l'envers de la poche au stylo friction (voir le patron de la pièce n°4).
- \* Posez la poche sur l'endroit de la doublure / du tissu extérieur (pièce n°1).
- \* Centrez la poche sur le tissu et positionnez-la à 1 cm du bord supérieur.
- \* Épinglez le tour de la fente :



- \* Piquez sur le tour de la fente :



\* Découpez la fente sur les repères :

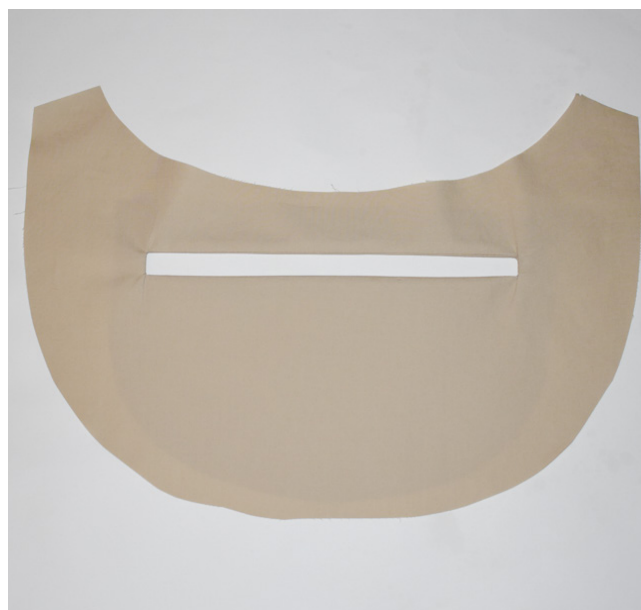


\* Retournez la poche vers l'envers du tissu et repassez :

**Vue sur l'envers**



**Vue sur l'endroit**





**Félicitations, vous avez terminé !**

**Paris / Normandie Couture**

[www.pncouture.fr](http://www.pncouture.fr)



**#pncouture**